

### Получатель

Society  
Reference  
Address  
Phone  
Fax  
E-mail

### Отправитель

#### Арт. №

60182108

#### Модель

KLP 65-2000 T IE3

#### Характеристики насоса

MEI  $\geq$  0,4

Максимальное давление 10 bar (1000 KPa)

Мин. темп-ра жидкости -15 °C

Макс. темп-ра жидкости 120 °C

Макс. наружная темп-ра 40 °C

#### Требуемые характеристики

Расход :

Напор :

Жидкость (%) :

Температура жидкости 20 °C

Плотность : 998,3 kg/m<sup>3</sup>

Кинематическая вязкость 1,005 mm<sup>2</sup>/s

Давление паров 2,34 kPa

#### Действительные характеристики

Расход :

Напор :

NPSH :

Shaft power P<sub>2</sub> :

Efficiency :

#### Материалы/Уплотнение вала

Корпус насоса Чугун 250 UNI ISO 185

Обойма Чугун 250 UNI ISO 185

Рабочего колеса Технополимер В

Мех. Уплотнение Графит/Керамика

Кольцевая прокладка Резина EPDM

Вал с ротором AISI 303 X10 CrNiS 1809 UNI 6900/71

#### Характеристики двигателя

Торговая марка DAB

Ном. Мощность P<sub>2</sub>: 2 kW

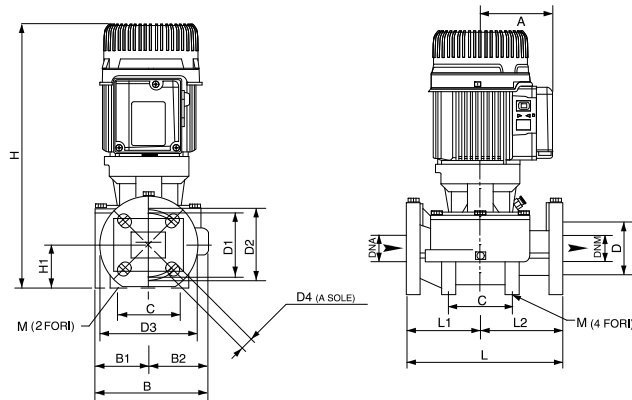
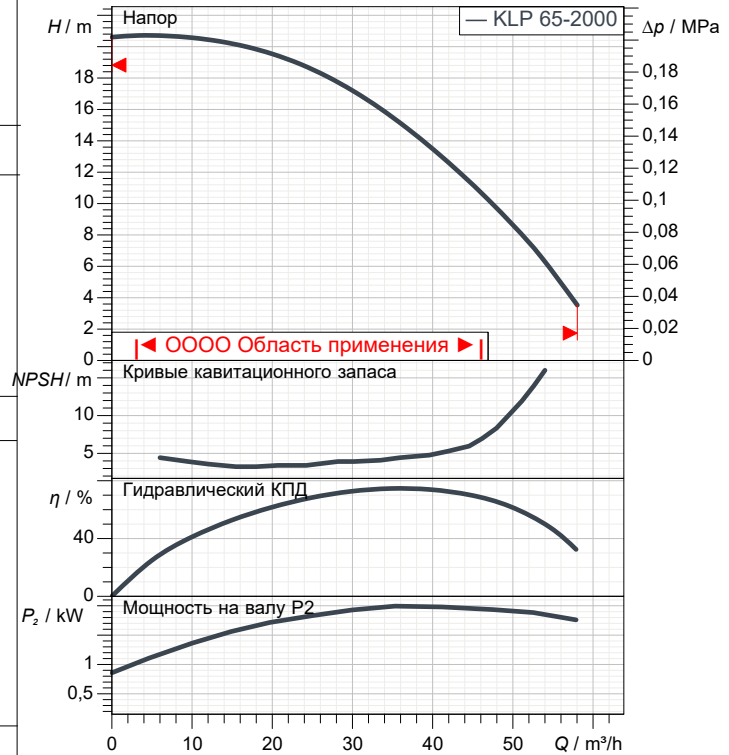
Частота вращения 2.828 1/min

Напряжение 3~ 230 V 50 Hz

Ном. Ток 8,08 A

Степень защиты IP 55

#### Curve tolerance according to ISO 9906



Вес 38,2 kg

#### Размеры mm

A	118	D4	4 asole 18;	M	2 fori 12
B	228	DNA	65		
B1	99	DNM	65		
B2	129	H	517		
D	110	H1	82		
D1	130	L	340		
D2	145	L1	170		
D3	185	L2	170		

#### Соединения насоса:

Вход DN 65 / 10 bar (1000 KPa)

Вых DN 65 / 10 bar (1000 KPa)



# ГИДРАВЛИЧЕСКАЯ ХАРАКТЕРИСТИКА

05/10/20

Страница 2 / 3

DAB PUMPS S.p.A.  
Via Marco Polo, 14 - 35035 Mestrino (PD), Italy  
Tel. +39 049 5125000 - Fax +39 049 5125950  
www.dabpumps.com

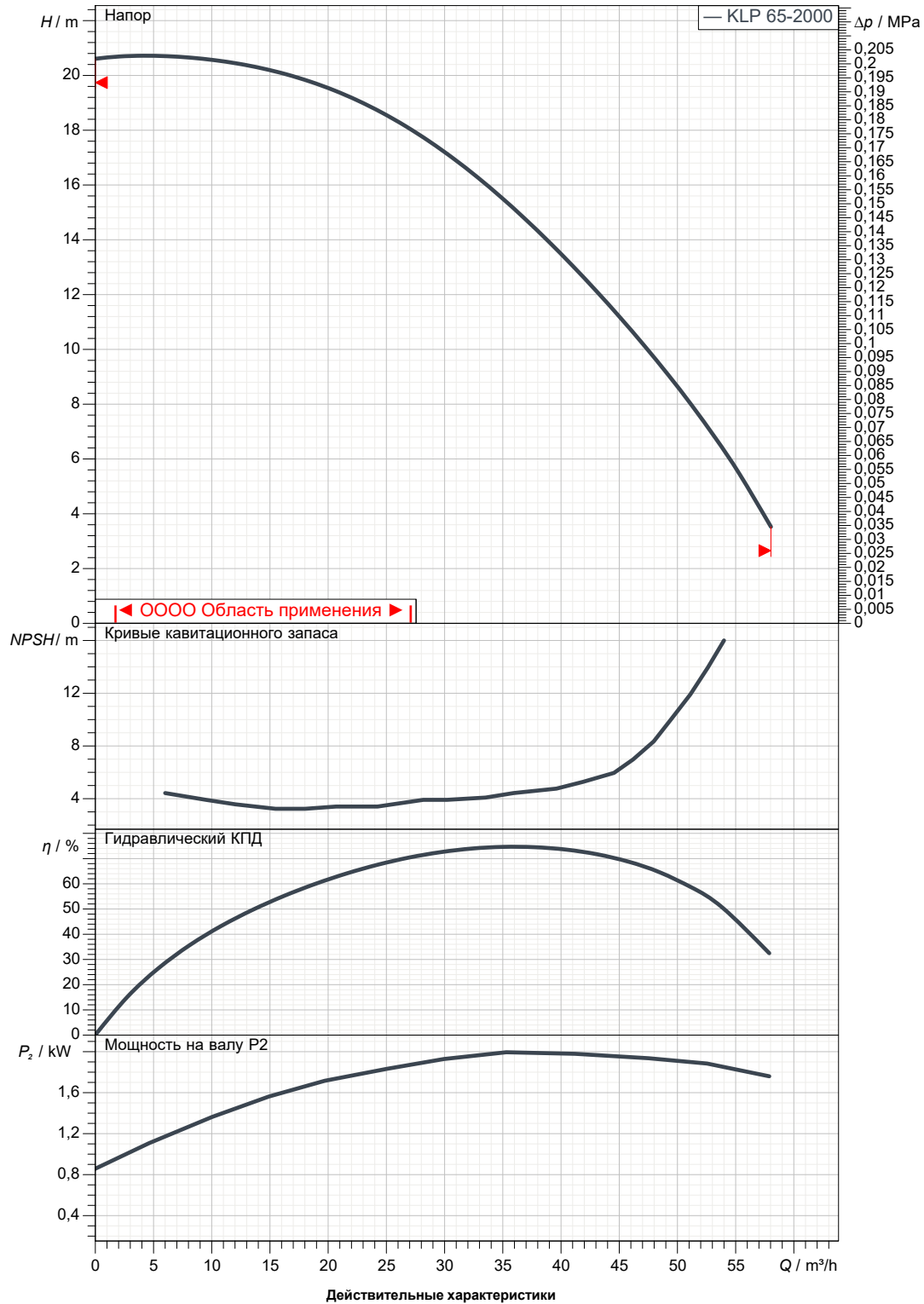
Получатель

Отправитель

Society  
Reference  
Address  
Phone  
Fax  
E-mail

## KLP 65-2000 T IE3

Curve tolerance according to ISO 9906



Вход  
DN 65  
10 bar (1000 KPa)

Вых  
DN 65  
10 bar (1000 KPa)

Расход :

Напор :

Частота вращения  
2.828 1/min

MAIN\_PROJECT\_TITLE

BUSINESS\_PROCESS\_IC

OWNER\_

ISSUE\_DATE



# ГАБАРИТНЫЕ РАЗМЕРЫ

05/10/20

Страница 3 / 3

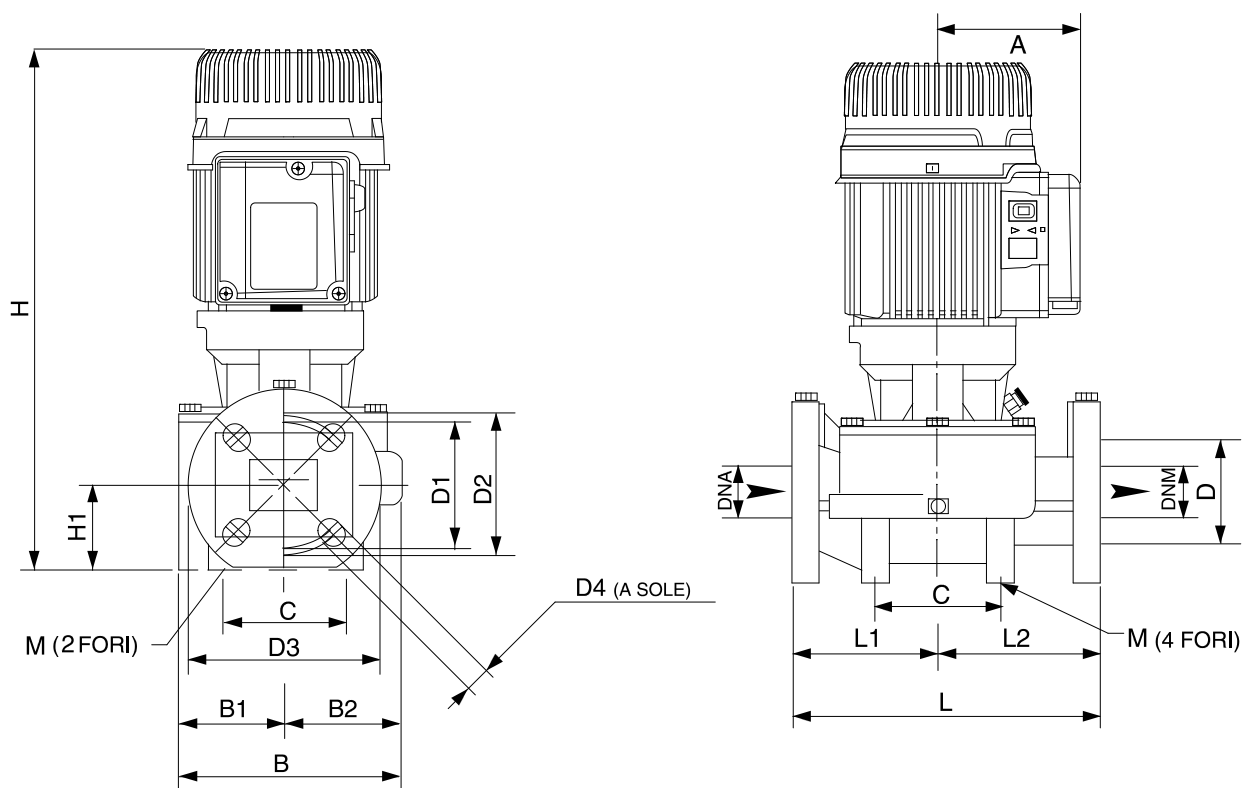
DAB PUMPS S.p.A.  
Via Marco Polo, 14 - 35035 Mestrino (PD), Italy  
Tel. +39 049 5125000 - Fax +39 049 5125950  
www.dabpumps.com

Получатель

Отправитель

Society  
Reference  
Address  
Phone  
Fax  
E-mail

## KLP 65-2000 T IE3



**Измерения в мм**

**Соединения насоса:**

1	A	118	H1	82			
2	B	228	L	340			всасывании :
3	B1	99	L1	170			DN 65
4	B2	129	L2	170			10 bar (1000 KPa)
5	D	110	M	2 fori 12			подачу :
6	D1	130					DN 65
7	D2	145					10 bar (1000 KPa)
8	D3	185					
9	D4	4 asole 18x23					
10	DNA	65					
11	DNM	65					
12	H	517					

MAIN_PROJECT_TITLE	BUSINESS_PROCESS_ID	OWNER	ISSUE_DATE
--------------------	---------------------	-------	------------